



# **ETS X4**

**Электроническая защита от работы без среды**

## **Инструкция по эксплуатации**



**Изготовитель:**

**Herborner Pumpenfabrik J.H. Hoffmann GmbH & Co. KG**

**Адрес:**

Littau 3-5  
35745 HERBORN

**Телефон:**

(02772)  
933-0

**Телефакс:**

(02772)  
933-100

**Интернет:**

<http://www.herborner-pumpen.de>

**е-мэйл:**

[info@herborner-pumpen.de](mailto:info@herborner-pumpen.de)

Сохраняем за собой право изменений, связанных с техническим усовершенствованием!

# 1. Сертификат о соответствии

## Сертификат о соответствии – ЕС

согласно нижеперечисленным нормативам

- Норматив ЕС № 73/23/EWG в области низкого напряжения, Приложение III (состояние 2002-го года)
- Норматив ЕС № EMV 89/336/EWG, Приложение I и II (состояние 2002-го года)

Настоящим заявляем, что продукция

Наименование: Защита насосов от работы без среды

Тип: ETS X4 / ETS X4 W

в поставленном исполнении соответствует вышеуказанным нормативам и нижеперечисленным нормам DIN EN :

Директив/Стандарт 73/23/ЕС	Наименование Норматив ЕС в области низкого напряжения	Издание 1973	Примечание Состояние 06/2002
DIN EN 61010-1	Положения о безопасности электрических измерительных, управляющих, регулирующих и лабораторных приборов Часть 1: Общие требования	2002	Согласованный стандарт
DIN EN 61010-1 Поправление 1	Поправления к DIN EN 61010-1 (VDE 0411 часть 1): 2002-08	2002	
DIN EN 61010-1 Поправление 2	Поправления к DIN EN 61010-1 (VDE 0411 часть 1): 2002-08	2004	

Директив/Стандарт 83/336/ЕС	Наименование Норматив ЕС EMV	Издание 1989	Примечание Состояние 06/2002
DIN EN 61000-6-1	Электромагнитная совместимость; основной отраслевой стандарт; сопротивление помехам в жилых, торговых и промышленных районах, также в районах мелких заводов.	2002	Согласованный стандарт
DIN EN 61000-6-3	Электромагнитная совместимость; основной отраслевой стандарт; отраслевой основной стандарт испускания помех в жилых, торговых и промышленных районах, также в районах мелких заводов.	2002	Согласованный стандарт

Настоящий сертификат потеряет свою силу при изменении продукции без согласования с нами.

Херборн, 19. декабря 2003 года



.....  
подпись  
(Торговый директор)

---

## 2. Общие указания

### 2.1 Назначение

«Электронная защита от работы насоса без среды», с помощью двухконтактного сенсора колебаний (SGS) предотвращает «сухую» работу, которая испортит скользящее кольцевое уплотнение, и обеспечивает этим работоспособность насоса.

### 2.2 Исполнения

Следующие типы выпускаются:

- ETS X4 = для непосредственного монтажа на UNIBAD, UNIBAD XC
- ETS X4 W = для настенного монтажа для UNIBAD, UNIBAD XC, UNIBLOCK GF, UNIBLOCK GFC

### 2.3 Технические данные – типовые коды

Рабочее напряжение: 18 В – 30 В / пост. тока	Вид защиты:	IP 65
Потребление мощности: 35 Вт	Доп.температура окр. воздуха:	50 °C
Мощность при срабатывании макс.: 500 ВА / 5 А	Корпус:	ABS
Напряжение при срабатывании макс.: 250В/пер.тока	Рабочее давление макс.:	5bar
Испускание помех: EN 50081-2	Болтовые соединения:	M12x1,5
Сопротивление помехам: EN 50082-2		

В случае рекламации просим ссылаться на типовой код.



## 3. Монтаж



При монтаже, производимом исключительно квалифицированным персоналом, необходимо предварительно исполнить следующий процесс выключения.



Электрический ток может вести к смертельным последствиям. Электромотор должен быть выключён при соблюдении 5 правил безопасности.



Выходящая среда может залить помещение.  
Необходимо запирать задвижки сторон нагнетания и всасывания.



Выходящая среда может вести к ожогам людей или повреждению электромотора.  
Необходимо обеспечить безнапорное состояние корпуса насоса и спустить среду.

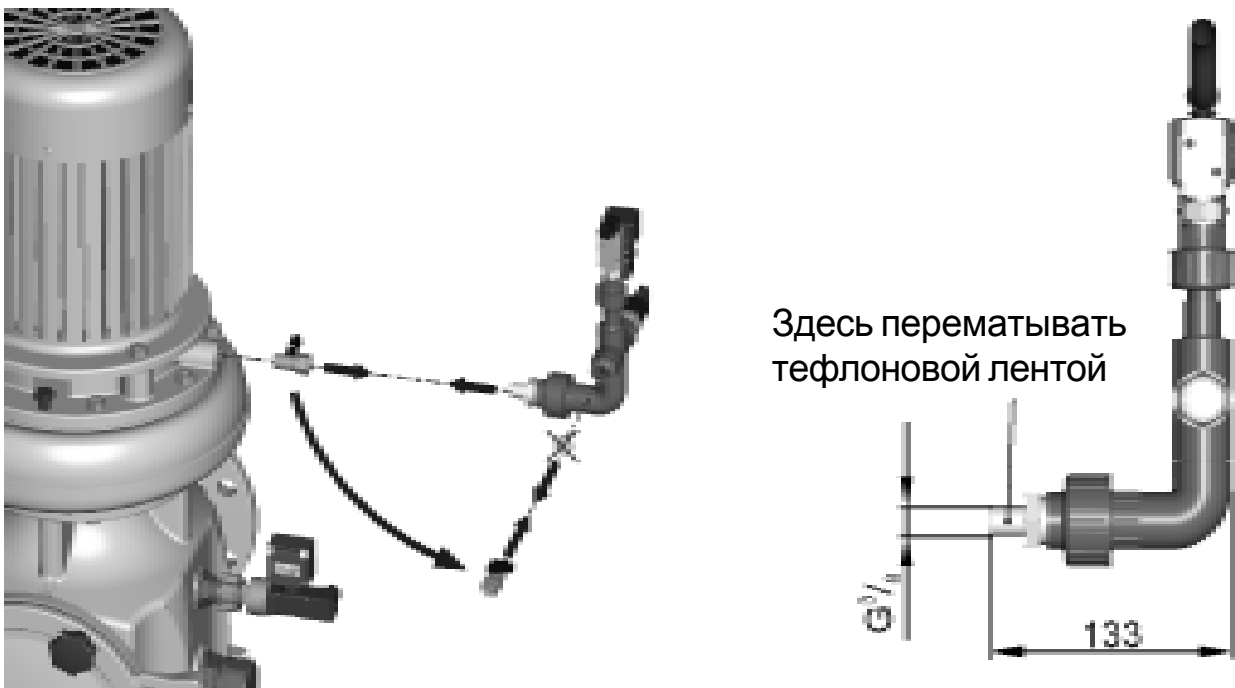
### Специалист

Специалистом считается человек, который на основании своего профессионального образования, знания и опыта, также знания относящихся стандартов, правильно оценивает порученную ему работу и способен заметить возможные опасности.

Определение опирается на EN 60204-1.

### 3.1 ETS X4 Непосредственный монтаж

#### 3.1.1 Монтаж прибора ETS X4 на заднюю стенку насоса



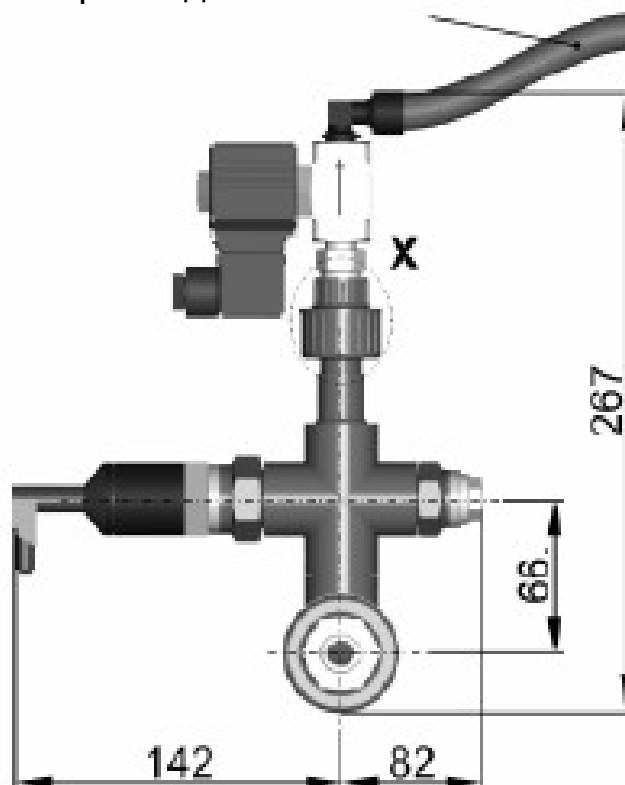
#### Монтаж прибора ETS X4:

- Вывернуть пробку из ETS X4
- Вывернуть шариковый краник из задней стенки насоса и вернуть пробку на его место.
- Перематывать резьбу двойного редуцированного ниппеля тефлоновой лентой.
- Ввернуть ETS X4 в заднюю стенку насоса.

**УКАЗАНИЕ** У насосов UNIBAD XC подводный провод и прибор ETS X4 ввинчиваются в заднюю стенку насоса через тройник.

### 3.1.2 Присоединение шланга для удаления воздуха

Для отвода воздуха и воды необходимо присоединить шланг длиной 8 мм, изготовленный из PVC.



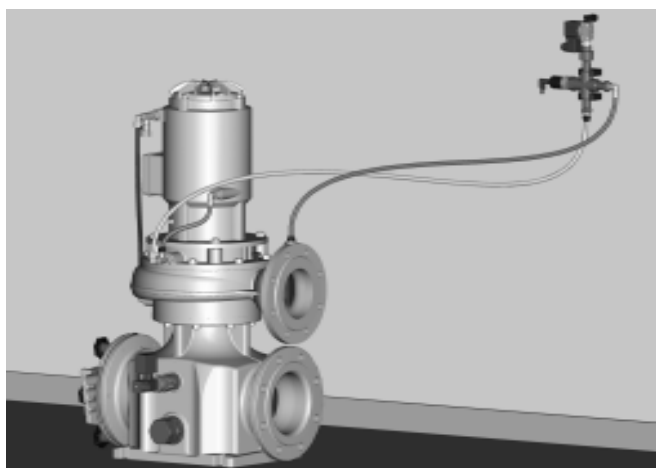
## 3.2 ETS X4 настенное исполнение

### 3.2.1 Присоединение шлангов для удаления воздуха

Соединение Unibad

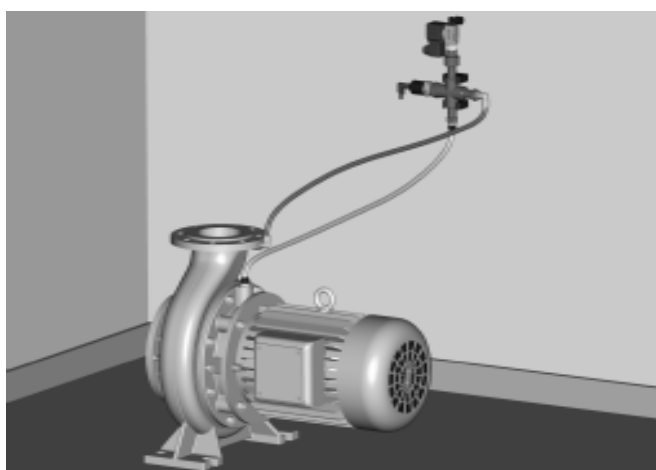


## Соединение Unibad XC

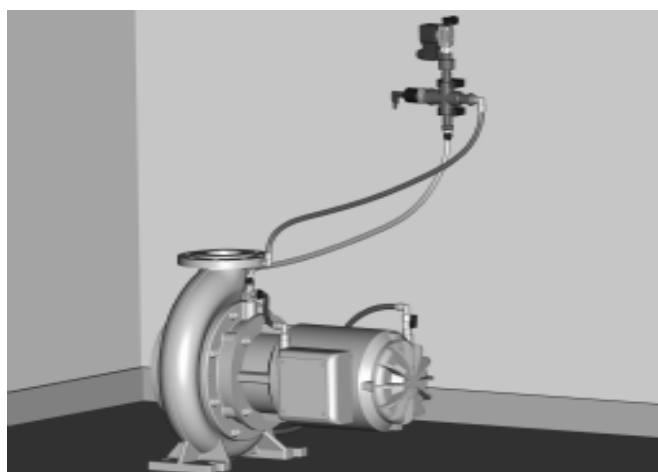


**УКАЗАНИЕ** У насосов UNIBAD XC подводный провод и прибор ETS X4 ввинчиваются в заднюю стенку насоса через тройник.

## Соединение Uniblock GF



## Соединение Uniblock GFC

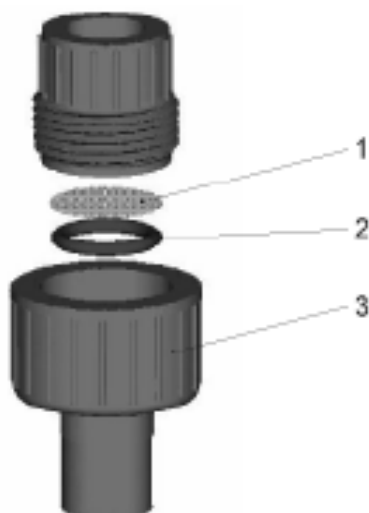


**УКАЗАНИЕ** У насосов UNIBAD XC подводный провод и прибор ETS X4 ввинчиваются в заднюю стенку насоса через тройник.

## 4. Обслуживание

### 4.1 Указания по обслуживанию

Часть X



При очистке сетки (1) в трубках не должна находиться вода.

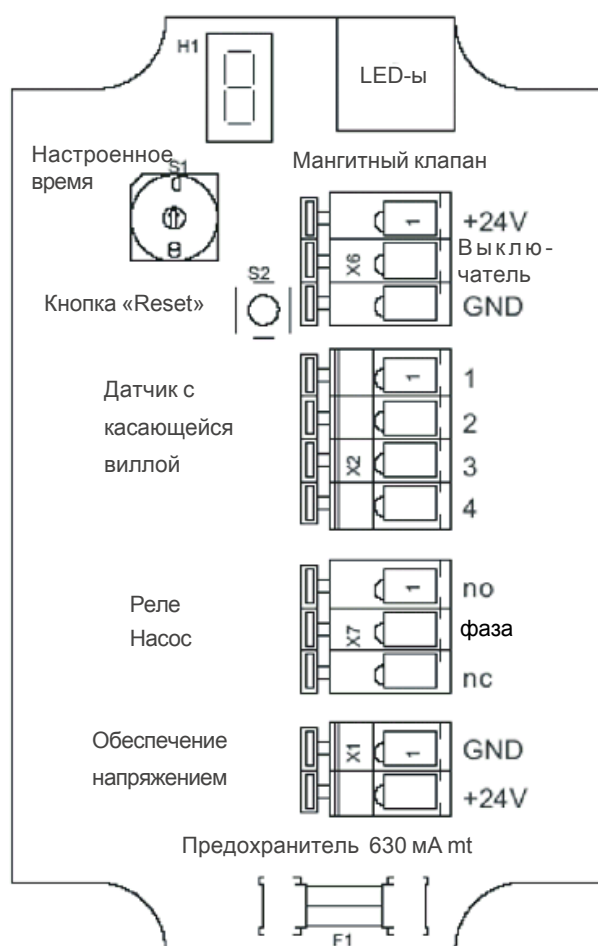
**УКАЗАНИЕ** Очистка сетки (1) должна быть произведена после введения прибора в эксплуатацию, а потом ежемесячно.

- Вывернуть перекидную гайку (3).
- Снять прокладку (2) и сетку (1).
- Очистить сетку (1), а потом вложить вместе с прокладкой (2).
- Затянуть перекидную гайку (3) и снова ввести прибор ETS X4 в эксплуатацию.

### 4.2 Электрическое подключение

Устанавливаемые времена

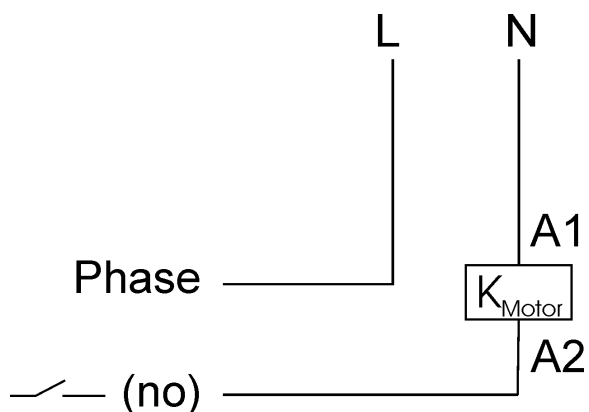
Положение	Время [сек]
0	2,5
1	4,0
2	6,0
3	8,0
4	9,0
5	10,0
6	11,0
7	12,0
8	13,0
9	14,0
A	15,0
B	16,0
C	17,0
D	18,0
E	19,0
F	20,0



\* см. страницу 5

---

Вмонтировать защитный прибор  
в распределительный механизм.



### 4.3 Изменяемые времени выключения

Время выключения может быть установлено на переключателе программировки с помощью маленькой отвёртки. Время показывается визуально на 7-сегментном индикаторе. Таблица значений алфавитно-цифровых кодов находится во внутренней стороне коммутационного шкафа. Рекомендуемое время выключения: 10 сек - "Код 5".